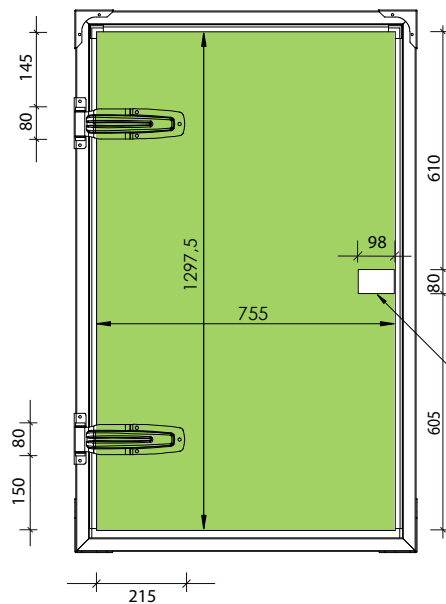
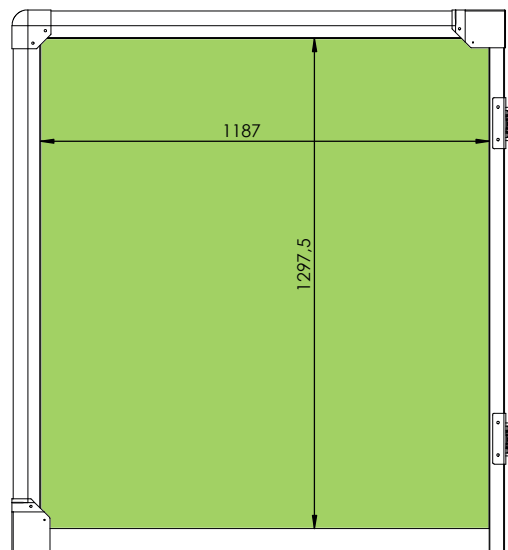


Hinten

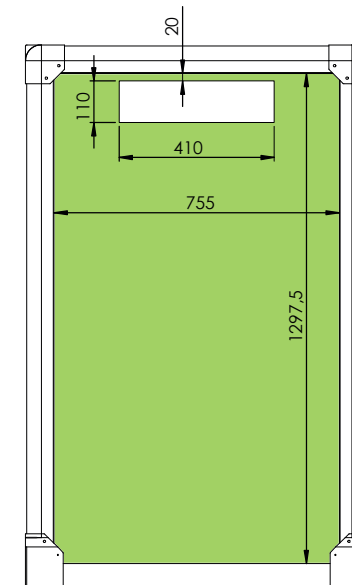


Maße für Türschloss sind Aussenmaße des eingebauten Schlosses. Bitte hier ca. 1 cm Überlappung einplanen.

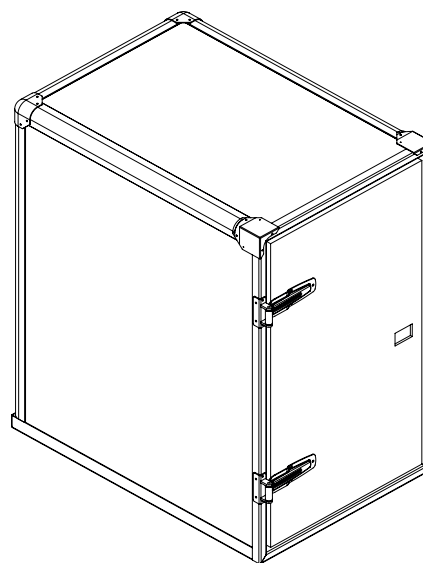
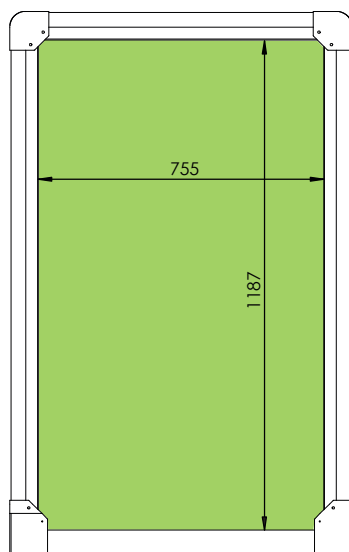
Seite (links = rechts)



Vorne



Oben



HUMBAUR FLE~~X~~BOX

FLÄCHEN FÜR FOLIENBEKLEBUNG

- Beschnittzugabe umlaufend ca. 2 cm
- Scharniere, Schloß und Lüftungsgitter vor Beklebung ggf. ausbauen

Index		Änderungstext		Werkstoff:		Werkstoff-Nr.:		Norm		Rohmaterial-Nr.	
Zul. Abweichung nach DIN ISO 2768 - m											
Index	Änd.-Nr.	Datum	Name	Gewicht:	54,62 kg	Erstellt von:		Datum:	22.04.2020		
				Oberfläche:		Bearb.-Name:		Datum:			
						Freigegeben:		Datum:			
				Benennung:							
				FlexBox 1.4 [1430 x 900 x 1300 GFK]							
Projekt: Serie 50000				BAYK				Artikelnummer		Index	
Freigabestatus:				ZERO EMISSION				A00254			
Ursprung:				Ers. f.:				Maßstab 1:10		Bl.-Nr. 1 Bl.-Anz. 1 Format A4	
								Ers. d.:			