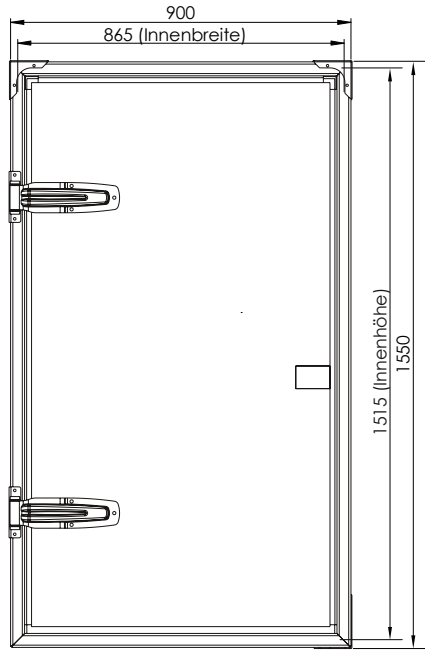
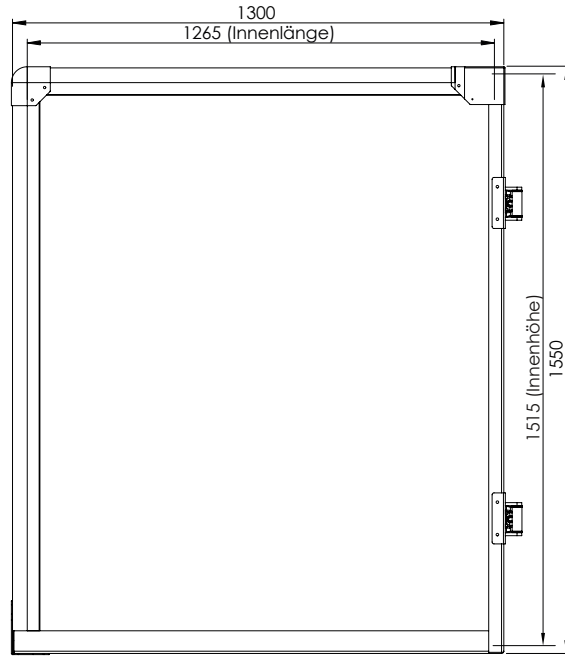


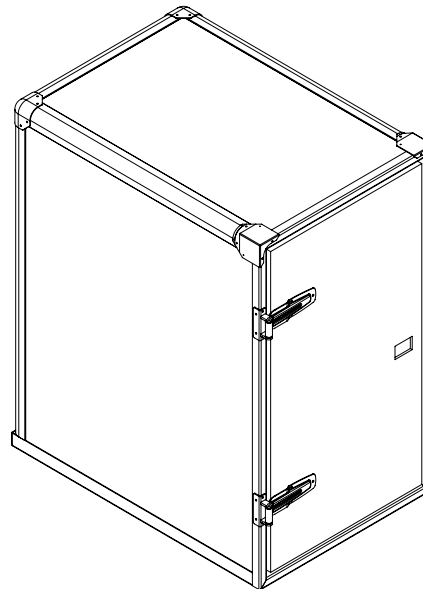
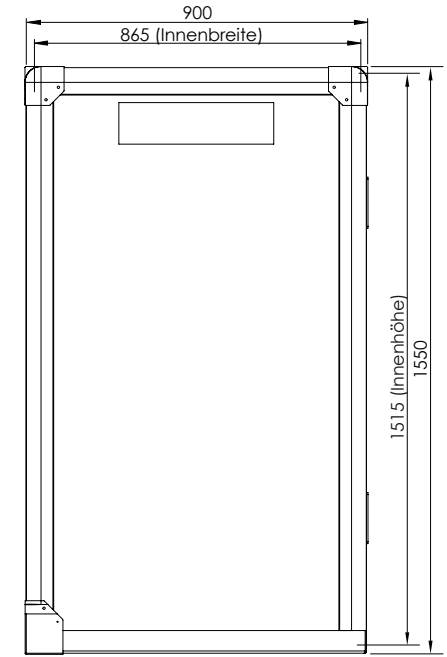
### Hinten



### Seite (links = rechts)



### Vorne



### ABMESSUNGEN AUSSEN / INNEN

index		Änderungstext		Zul. Abweichung nach DIN ISO 2768 - m		Werkstoff		Werkstoff-Nr.:		Norm		Rohmaterial-Nr.	
index		Änd.-Nr.		Datum		Name		Gewicht: 58,24 kg		Erstellt von:		Datum: 22.04.2020	
								Oberfläche		Bearb. Name:		Datum:	
										Freigegeben:		Datum:	
										Benennung			
												FlexBox 1.5 [1550 x 900 x 1300 GFK]	
Projekt: Serie 50000		BAYK		Z E R O E M I S S I O N		Artikelnummer		A00256		index			
Freigabestatus:		Maßstab: 1:10		Bl.-Nr. 1		Bl.Anz. 1		Format: A4		Ers. f.:		Ers. d.:	
Ursprung:													