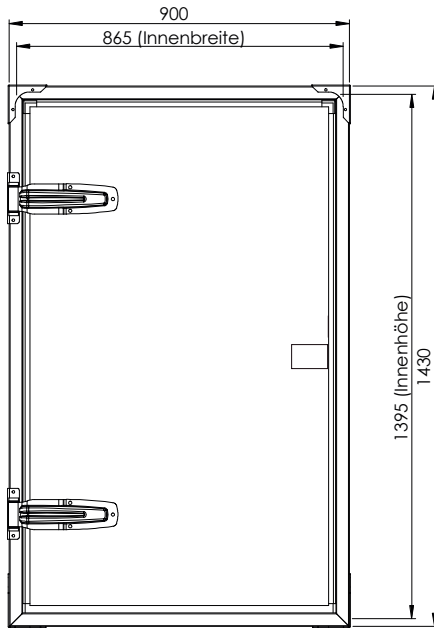
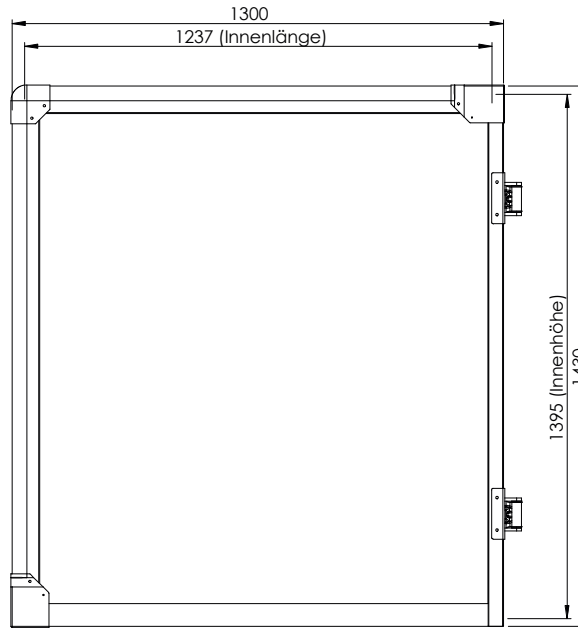


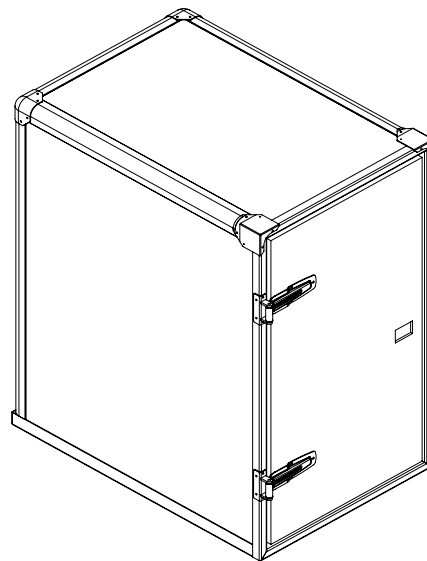
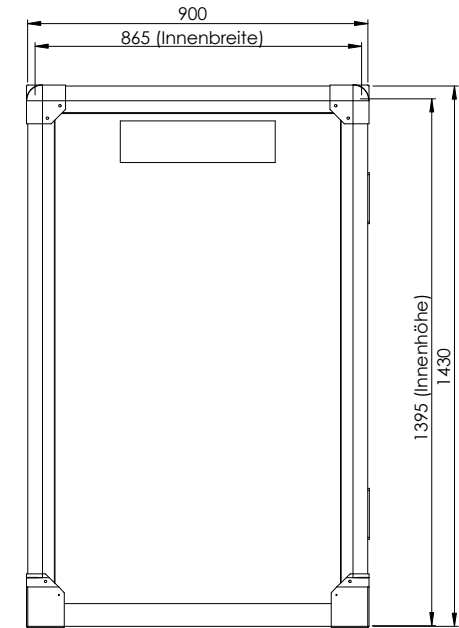
Hinten



Seite (links = rechts)



Vorne



ABMESSUNGEN AUSSEN / INNEN

Index		Änderungstext					
Zul. Abweichung nach DIN ISO 2768 - m		Werkstoff:		Werkstoff-Nr.:		Norm	
						Rohmaterial-Nr.	
Index	Änd.-Nr.	Datum	Name	Gewicht:	54,62 kg	Erstellt von:	Datum: 22.04.2020
				Oberfläche:		Bearb.-Name:	Datum:
						Freigegeben:	Datum:
Benennung:				FlexBox 1.4 [1430 x 900 x 1300 GFK]			
Projekt: Serie 50000			BAYK		Artikelnummer		Index
Freigabestatus:			ZERO EMISSION		A00254		
Ursprung:			Ers. f.:		Maßstab 1:10 Bl.-Nr. 1 Bl.-Anz. 1		Format A4
					Ers. d.:		